



HINO
GRUPO TOYOTA

Serie 500

FG 1728



TOTAL SUPPORT
HINO



ASISTENCIA
24/7



REPUESTOS
ORIGINALES



5
AÑOS DE
GARANTÍA
0 110.000 KM



ECO DRIVE



HINO
CONNECT



MADE IN JAPAN

MOTOR

Tipo:	HINO J08E-WB
Cilindrada:	7.684
Potencia*:	282 HP (261 CV) / 2.500 RPM
Torque:	803 NM / 1.500 RPM
Sistema de Emisiones:	Euro 5
Alternador:	24 V / 60 A
Batería:	2 X 24 V / 65 A

* Se adopta como conversión para Cv-Din a Hp- Sae, el siguiente factor 1Cv = 1,08 Hp, Según convención establecida en Oficio Circular N° 77 de fecha 01-08-2000 del M.T.T

SEGURIDAD

Cabina certificada ECE R-29
Barras de refuerzo en puertas laterales
Cinturones de seguridad de 3 puntas
Columna de dirección colapsa sable
Volante deformable
ABS

PESOS Y CAPACIDADES

Eje delantero:	3.000 K.g
Eje trasero:	2.000K.g
Total:	5.000 K.g
Peso admisible	
Peso bruto vehicular (PBV):	17.000 Kg.
Capacidad eje delantero:	6.500 Kg.
Capacidad eje trasero:	10.500 K.g
Capacidad carga total:	12.000 K.g

EQUIPAMIENTO

Cabina:	Simple abatible
Personas en cabina:	3
Neumáticos:	11R22.5
Estanque de combustible:	320 Lts.
Litera	
Alzavidrios eléctricos	
Cierre centralizado	
Aire acondicionado	
Asiento con suspensión neumática	
Computador a bordo.	
Volante regulable en altura y profundidad	

DIMENSIONES CHASIS

Distancia entre ejes:	5.080
Largo total:	8.635 mm
Ancho total:	2.490 m.m
Alto cabina:	2.755 m.m
Largo chasis:	6.525 m.m
Voladizo delantero:	1.280 m.m
Voladizo trasero:	2.275 m.m

TRANSMISIÓN

Caja de cambios:	Allison 3000
Relación de marchas:	1° 3.487 / 2° 1.864 / 3° 1.409 4° 1.000 / 5° 0.750 / 6° 0.653 Rev. 13.210
Reducción de eje trasero:	6.428:1

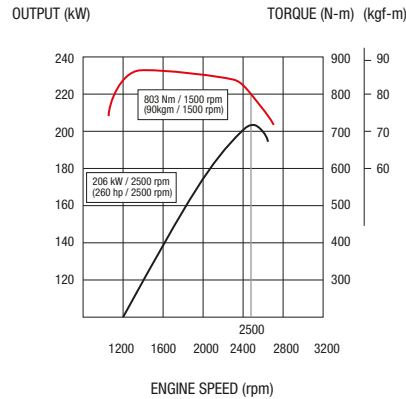
FRENOS

Servicio:	Tambor delantero y trasero autoajustables de accionamiento neumático con secador de aire y sistema antibloqueo ABS.
Estacionamiento:	Tipo Maxi brake
De motor:	Comando Electroneumático a los gases de escape

PERFORMANCE

Velocidad máxima:	100 Km/Hr
Pendiente superable con 17 Ton:	51%
Radio de giro:	8,7 mts.

CURVA DE POTENCIA Y TORQUE

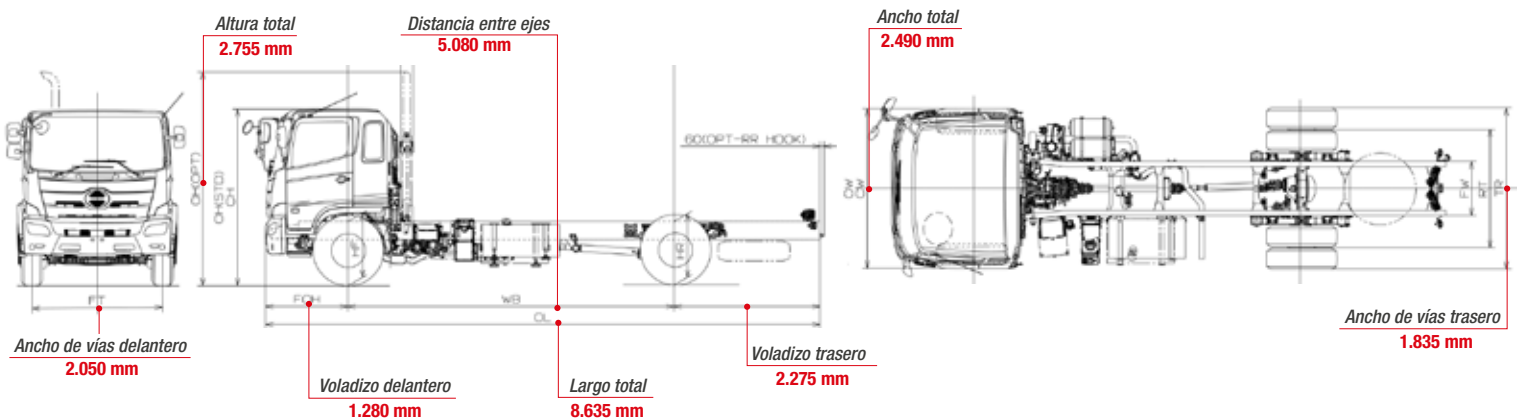


SUSPENSIÓN

Suspensión Delantera:	Ballestas semi elípticas, con amortiguadores telescópicos.
Suspensión trasera:	Ballestas principales y auxiliares de hojas semi elípticas.

EJES

Eje delantero:	MF78IL rígido tipo Elliot
Eje Trasero:	SH17 de reducción simple y engranaje hipoidal.





HINO
GRUPO TOYOTA

Serie 500

FG 1728



TOTAL SUPPORT
HINO



ASISTENCIA
24/7



REPUESTOS
ORIGINALES



5
AÑOS DE
GARANTÍA
0 110.000 KM



ECO DRIVE



HINO
CONNECT



MADE IN JAPAN

MOTOR

Marca / Modelo	HINO J08E-WB
Sistema emisiones	EURO 5
Potencia	282 HP / 2.500 RPM
Torque	803 NM / 1.500 RPM
Cilindrada	7.684 c.c.
Alternador	24 V / 60 A
Batería	2 X 24 V / 65 A

* Se adopta como conversión para Cv-Din a Hp-Sae, el siguiente factor 1Cv = 1,08 Hp, Según convención establecida en Oficio Circular N° 77 de fecha 01-08-2000 del M.T.T

SEGURIDAD

Cabina certificada ECE R-29
Barra de refuerzo puertas laterales
Cinturones de seguridad de 3 puntas
Columna de dirección colapsable
Volante deformable
Frenos ABS

DIMENSIONES CHASIS

Distancia entre Ejes	5.080 mm
Largo Total	8.635 mm
Ancho Total	2.490 mm
Alto cabina	2.755 mm
Largo Chasis	6.525 mm
Voladizo delantero	1.280 mm
Voladizo trasero	2.275 mm

TRANSMISIÓN

Caja de cambios	EATON ES 11109
Embrague	Disco seco 380 mm autoajustable
Marchas	9+R, con overdrive
Relación de Marchas	1° 12.673 / 2° 8.806 / 3° 6.550 / 4° 4.768 / 5° 3.548 / 6° 2.481 / 7° 1.845 / 8° 1.343 / 9° 1.000 / Rev. 13.210
Reducción eje trasero	4.100:1

PESO CHASIS

Sin carrocería	
Eje delantero	3.000 KG
Eje trasero	2.000 KG
Total	5.000 KG
Peso Admisible	
Peso Bruto Vehicular (PBV)	17.000 KG
Capacidad eje delantero	6.500 KG
Capacidad eje trasero	10.500 KG
Capacidad de carga total	12.000 KG

PERFORMANCE

Velocidad máxima	130 Km/hr
Pendiente superable con 17 Ton	51%
Radio de giro	8,7 mts

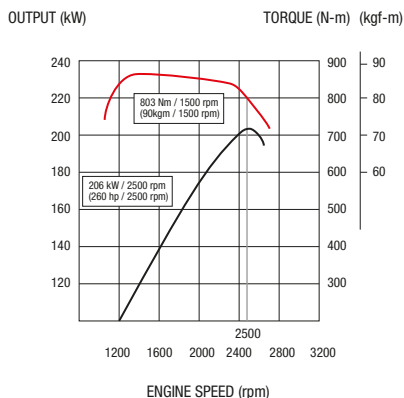
EJES

Tipo	
Eje delantero	MF78L rígido tipo Elliot
Eje trasero	SH17 de reducción simple y engranaje hipoidal

EQUIPAMIENTO

Cabina	Simple abatible
Personas en cabina	3
Neumáticos	11R22.5
Dirección	Asistida Hidráulicamente
Estanque combustible	320 Lt.
Litara	
Alzavidrios eléctricos	
Cierre centralizado	
Aire acondicionado	
Asiento con suspensión neumática	
Computador a bordo	
Volante regulable en altura y profundidad	

CURVA DE POTENCIA Y TORQUE



SUSPENSIÓN

Suspensión Delantera	Ballestas semielípticas, con amortiguadores telescópicos.
Suspensión Trasera	Ballestas principales y auxiliares de hojas semielípticas

FRENOS

Servicio	Tambor delantero y trasero autoajustables de accionamiento neumático con secador de aire y sistema antibloqueo ABS
Estacionamiento	Tipo Maxi Brake
De Motor	Comando electropneumático a los gases de escape

